

TONKA
solar

Estructuras para Paneles Solares

**Fabricación nacional
Diseñada para vientos de Argentina
Según Norma Cirsoc
Para Piso y Techo
Obras en todo el país**

Empresa



Certificada

Las estructuras **Tonka** permiten la fijación de paneles fotovoltaicos de manera segura en cualquier tipo de terreno gracias a su variedad de modelos

CARACTERÍSTICAS

Ingeniería, diseño y fabricación **nacional**

Normas **Cirsoc**

Solución integral: estructura + fijación a tierra o piso

Rápido y fácil montaje

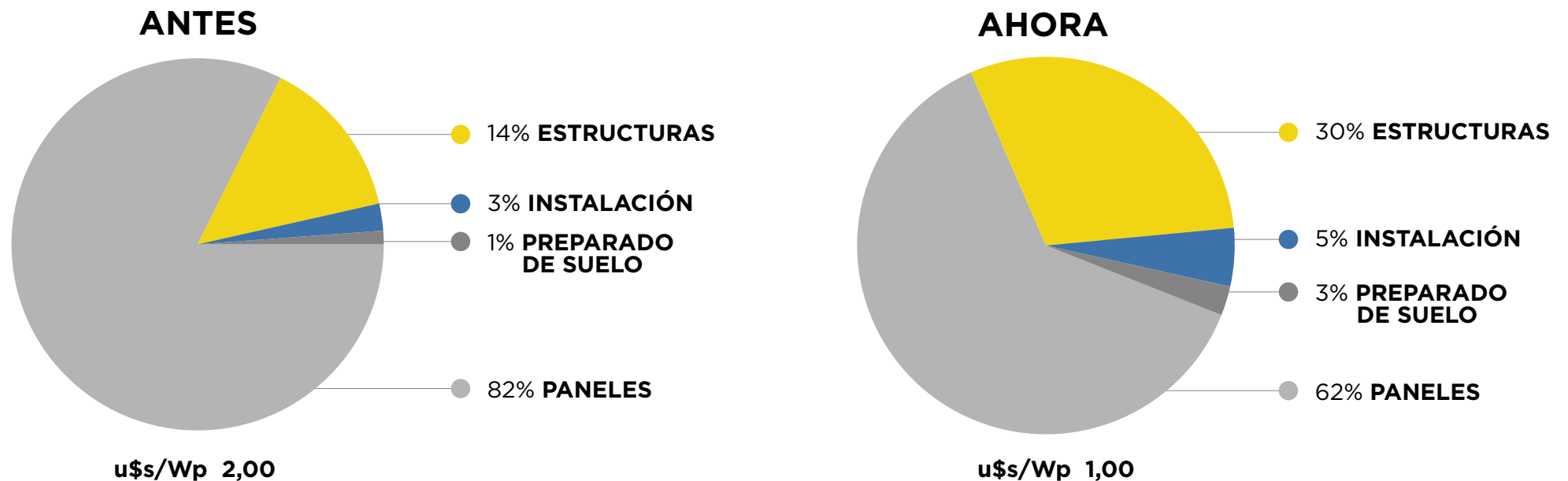
Aptas para **cualquier modelo** de panel fotovoltaico

Pensadas para una **larga vida útil**

Galvanizado por inmersión en caliente



Incidencia de la estructura En un parque solar



La estructura representa aproximadamente un **30% del costo** total de un parque solar.

MENOR COSTO LOGÍSTICO

Las estructuras **Tonka** son fácilmente apilables, lo que disminuye el volumen de carga, costos de traslados y logística interna del parque.

Referencia

1 pallet = 1.000 kg = 80 kW aprox

1 Semi completo puede llevar
1 MW de estructuras



RÁPIDA INSTALACIÓN **SIN MAQUINARIA PESADA**

El costo de mano de obra representa un % importante del parque. Contamos con el menor costo de instalación por Wp.

Referencia

1 kW por hora hombre incluye el 100% de la obra



MEJOR ACCESO A **LIMPIEZA Y MANTENIMIENTO**

Estructura 1V que permite fácil acceso para limpieza de paneles

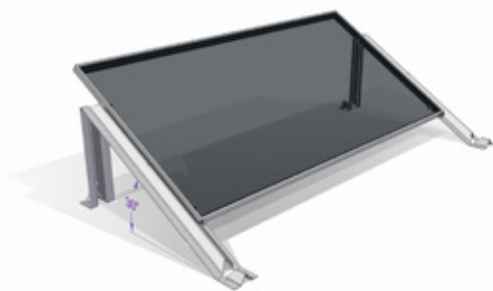
Ausencia de componentes móviles que aseguran mínimo mantenimiento

Instalaciones en condiciones climáticas adversas



MODELOS DE ESTRUCTURAS

**Monopanel
Horizontal Fix**



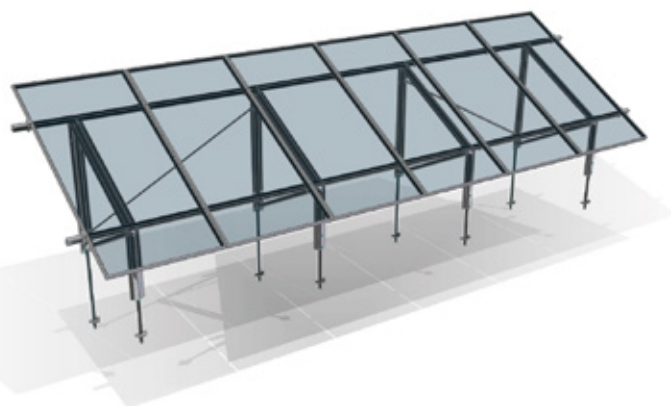
**Monopanel
Vertical Drill**



**Monopanel
Vertical Fix**



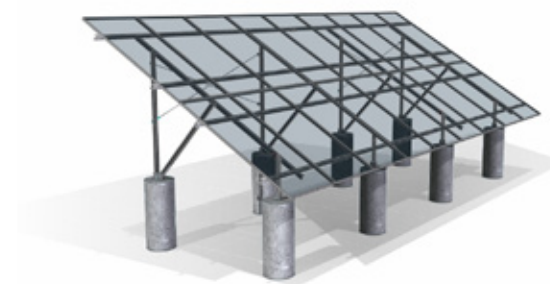
**Multipanel Drill
C60 o C80 Reforzada**



**Multipanel Fix
C60 o C80 Reforzada**

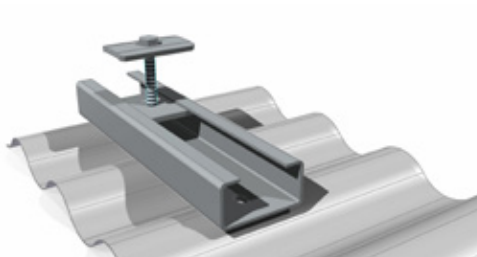


Estructura 2V

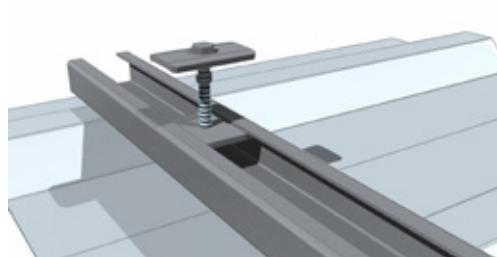


ESTRUCTURAS PARA TECHO

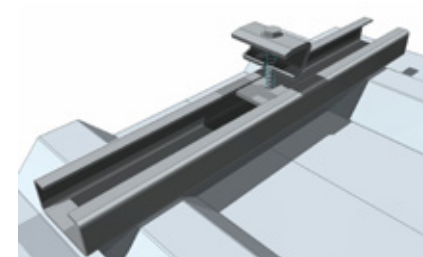
Chapa Acanalada



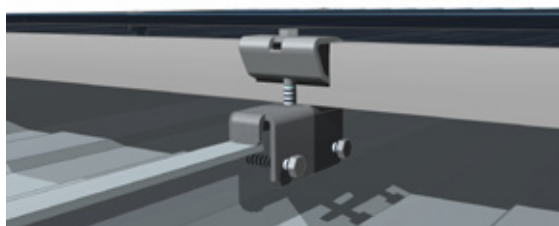
Chapa Trapezoidal T90



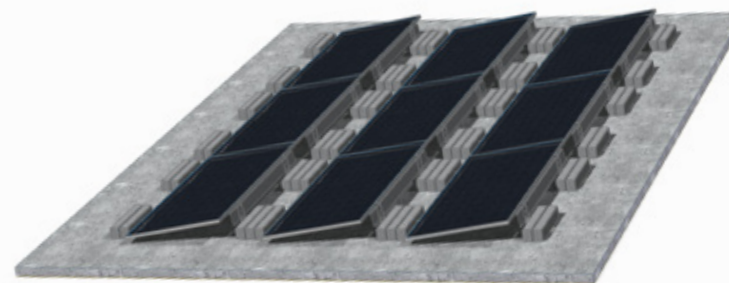
Chapa Trapezoidal T101



Chapa U45



Planor para losa



OTROS MODELOS



Trackers



Monoposte



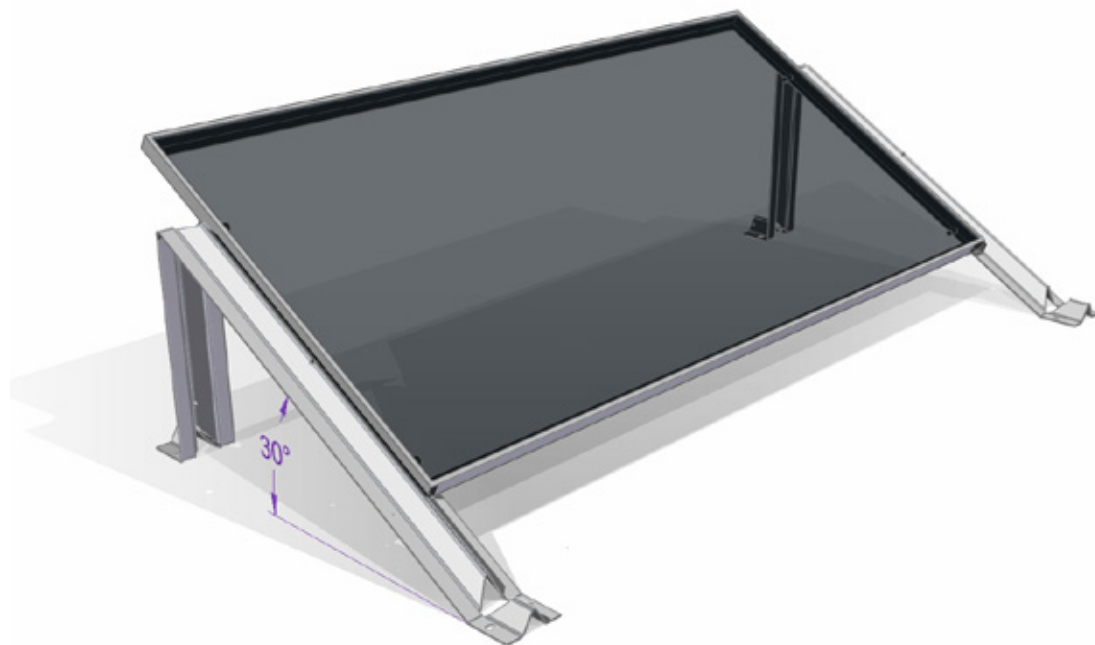
Carpports



Triangular para techos



Monopanel **Horizontal Fix**



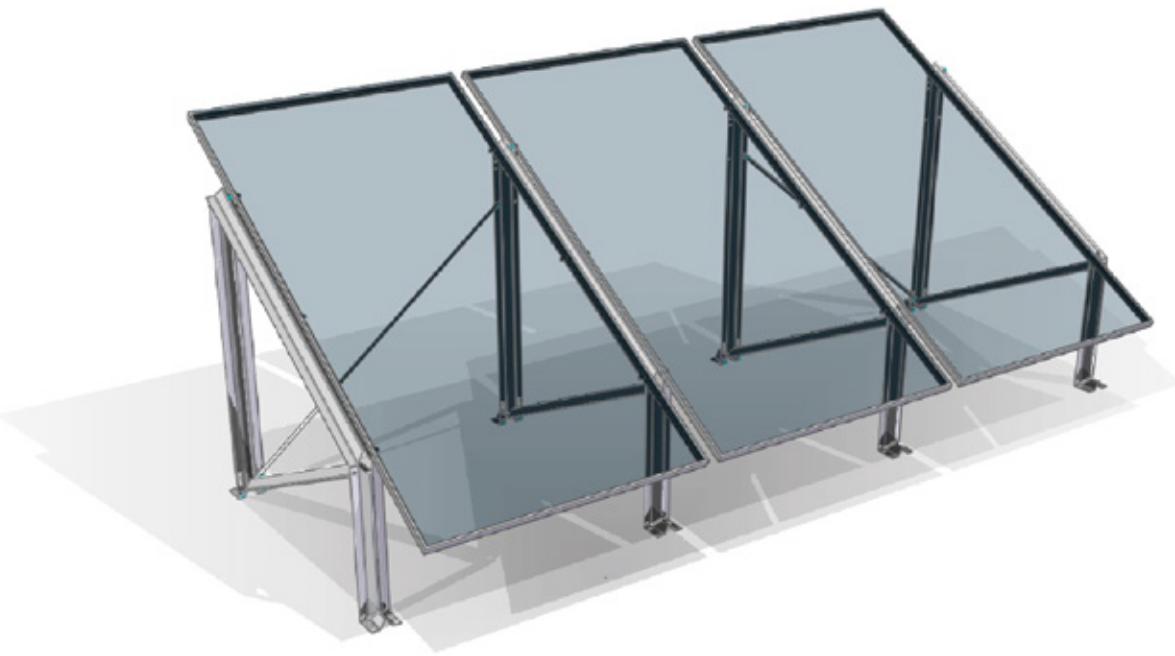
- Fijación plana para un panel horizontal de 100 a 400 Wp
- Menor costo por Wp
- Permite la instalación sobre plateas, azoteas y bloques de cemento

Monopanel **Vertical Drill**



- Máxima resistencia al viento
- Apto para todas las zonas del país
- Sujeción con morsetas
- Fijación a tierra directa con estacas

Monopanel **Vertical Fix**



Para colocar sobre
platea de hormigón o
bases de concreto

Multipanel C60 Drill



- Sistema de fijación directa a tierra en 1V
- Facil instalación y transporte
- Para vientos de hasta 44 m/seg

Multipanel **C60 Fix**



Ahorra tiempos de montaje y mano de obra



Estructura adaptable a todo tipo de panel solar

Multipanel Reforzada **C80 Drill**



- Su diseño aporta mayor resistencia
- Diseñada para vientos de 55 m/seg
- Fijación a tierra con estacas helicoidales

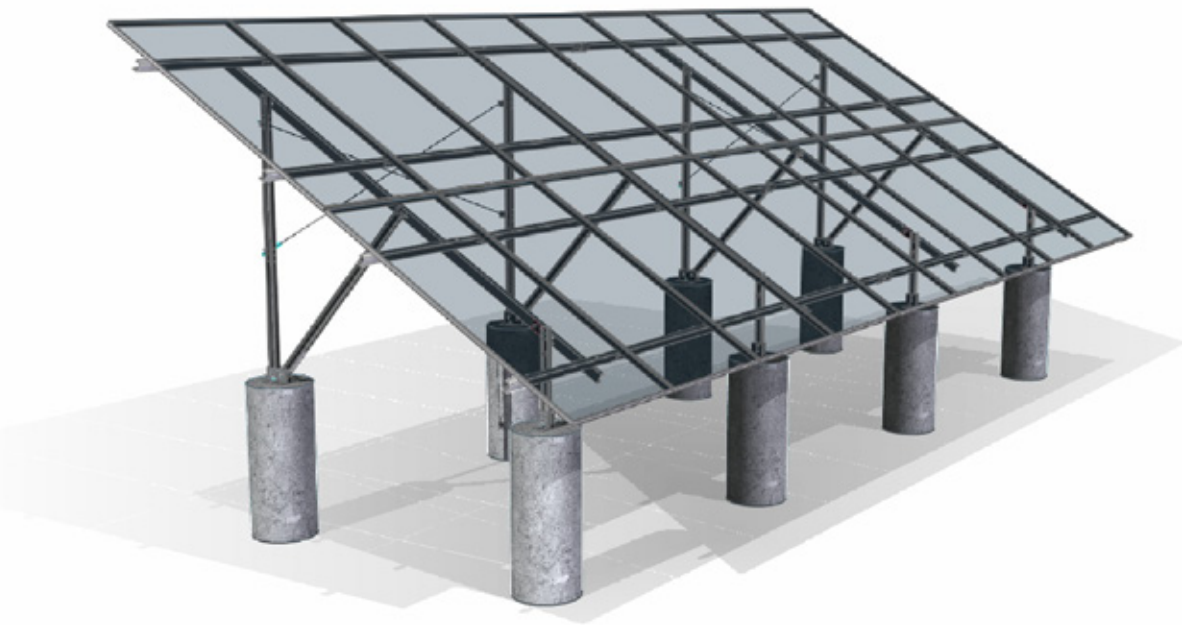
Multipanel Reforzada

C80 Fix



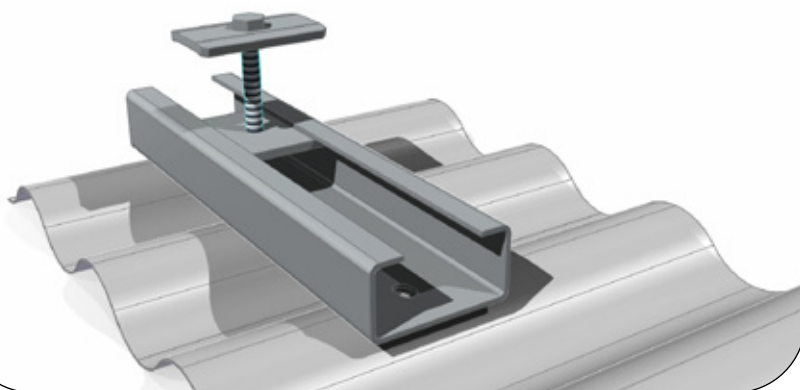
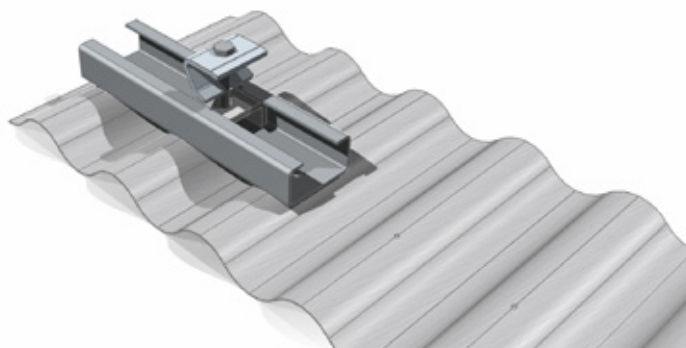
- Estructura robusta pensada para colocar sobre hormigón
- Apta para todo tipo de panel solar

Estructura 2V



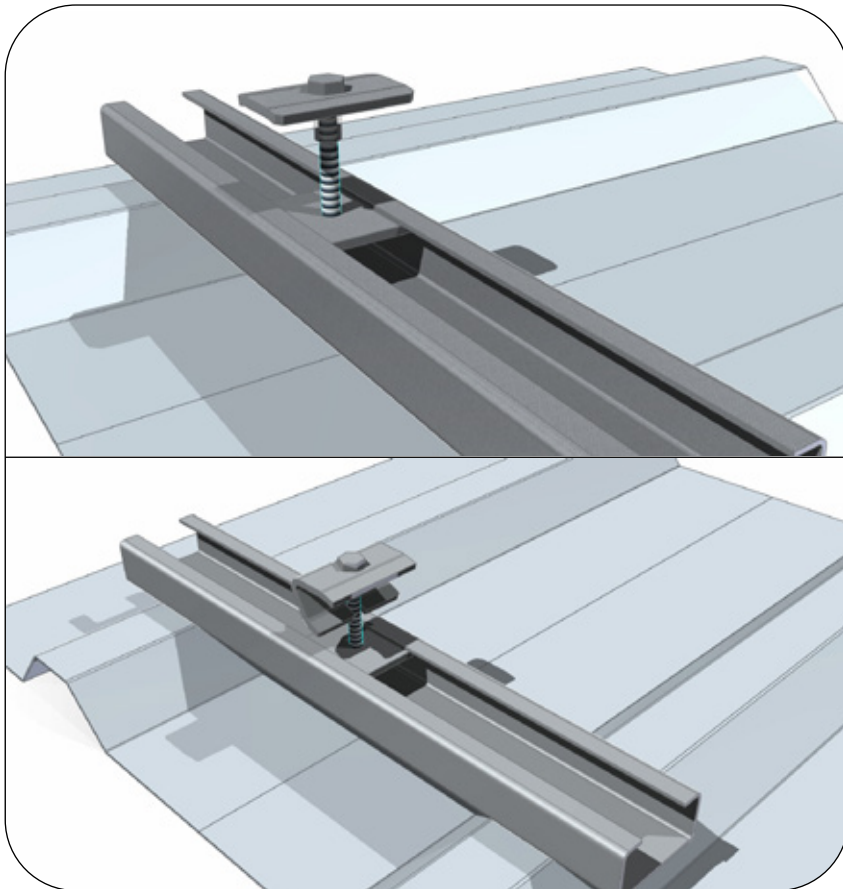
- Ideal para parques solares
- Capacidad de producción de 1 MW por semana
- Para instalar sobre pilotes de hormigón

Chapa Acanalada



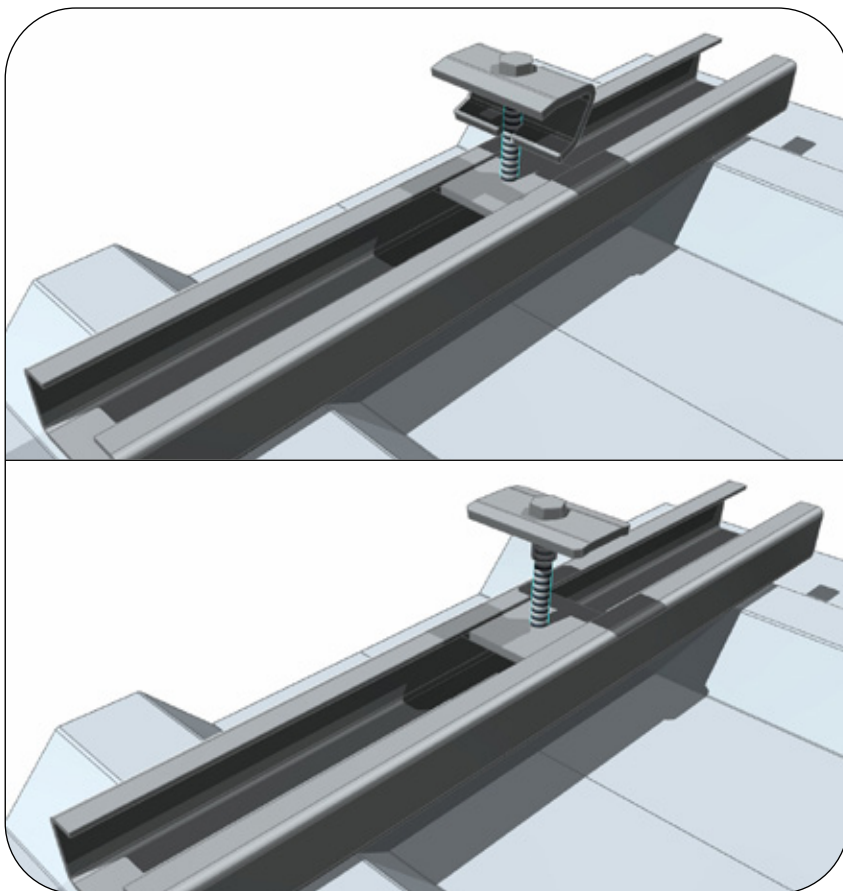
- Estructura de perfil C + clamps laterales y centrales
- Adaptable a todo tipo de configuración, tamaño de panel y techo

Chapa Trapezoidal T90



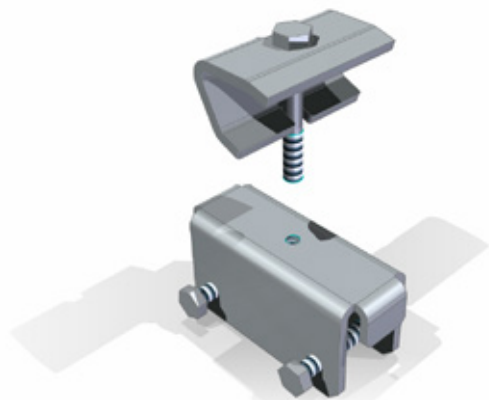
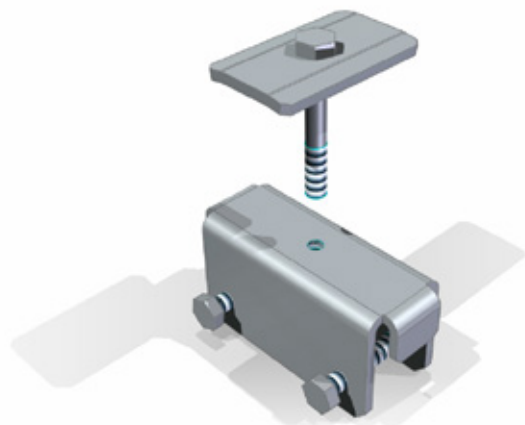
Los perfiles vienen agujereados de acuerdo a la posición de la chapa

Chapa Trapezoidal T101



- Permite la colocación sobre los lomos de la chapa trapezoidal
- Adaptable a todo tipo de panel

Chapa U45

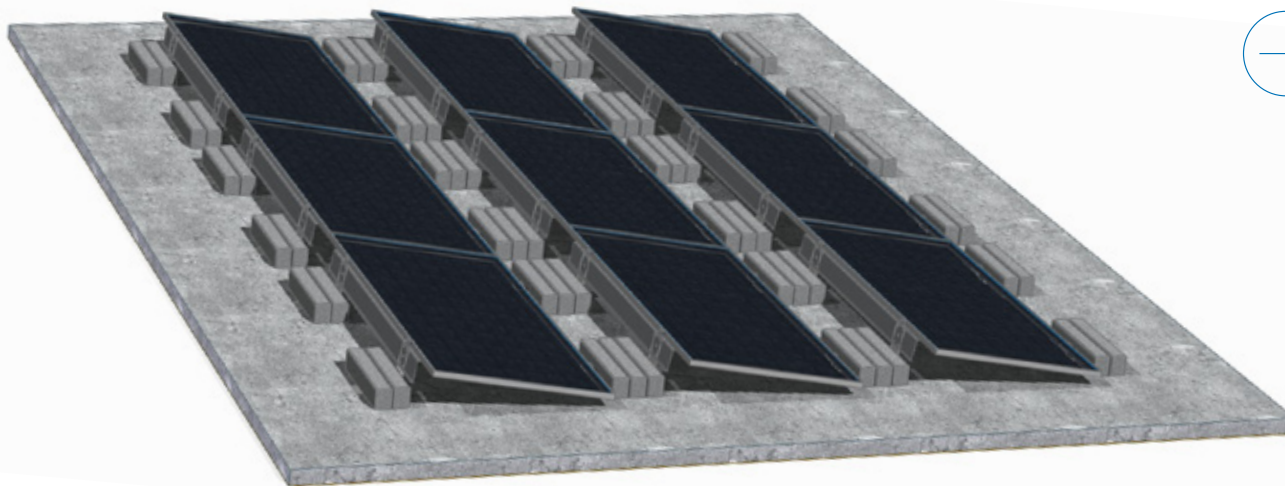


Menor costo estructural por W_p



La sujeción lateral evita agujerear la chapa

Planor para Losa



Estructura fijada
con peso muerto
que evita agujerear
la losa

| Estructuras para Suelo



Estructuras para Techos



**Líder en la fabricación de
estructuras para paneles solares**

Stock disponible

100% Nacional

✉ ventas@tonkasolar.com.ar

☎ +54 9 11 2611-0752

☎ 11 2479-3033

🌐 www.tonkasolar.com.ar

TONKA
solar